



SOLUXTEC

DIE MODUL MANUFAKTUR
100% MADE IN GERMANY

SOLUXTEC DAS MODUL

Multi Serie



20 ans de garantie



Excellent Bilan CO₂



Ultra Léger



100% Contrôle qualité



Garantie de performance linéaire



Charge de Neige 5400 Pa



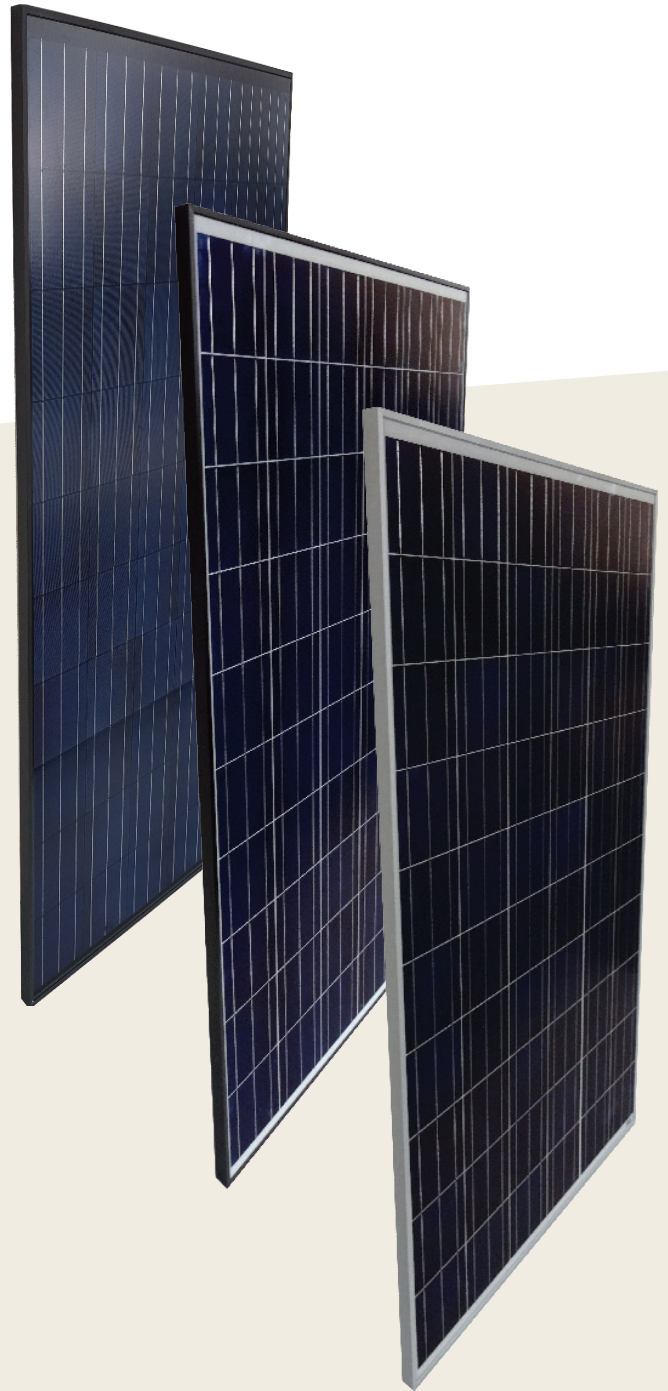
Boîte de Jonction innovante



Excellentes Propriétés Thermiques



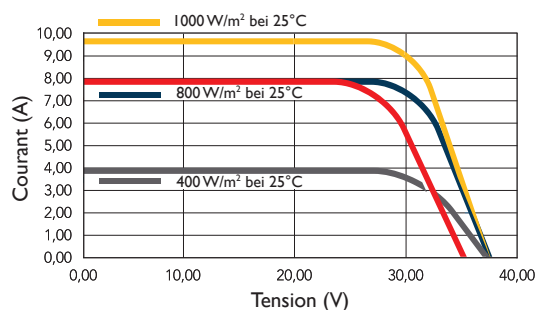
Tolérance Positive



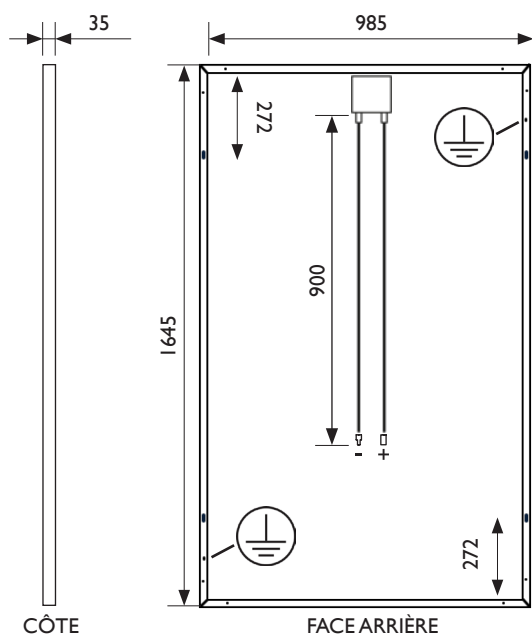
SOLUXTEC DAS MODUL

Multi Serie

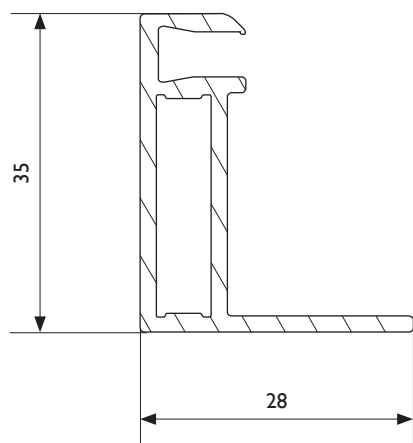
I-V COURBES



DIMENSIONS MODULE



DIMENSIONS CADRE



SOLUXTEC

Soluxtec GmbH, Werner von Siemens Str. 25, 54634 Bitburg
Tel.: +49 65 61 69 37 265 Fax: +49 65 61 69 40 521
E-Mail: info@soluxtec.de Web: www.soluxtec.eu

PERFORMANCES ÉLECTRIQUES SOUS CONDITIONS STANDARDS, 1000 W/m², AM=1.5

Puissance maximale	P _{max}	W _p	250	255	260	265	270
Tension en circuit ouvert	V _{oc}	V	37,90	37,92	37,95	37,98	38,01
Courant de court circuit	I _{sc}	A	8,75	8,84	8,91	8,98	9,05
Tension nominale	V _{mpp}	V	30,40	30,60	30,80	31,00	31,22
Courant nominal	I _{mp}	A	8,25	8,34	8,45	8,55	8,65
Efficience	%		15,48	15,75	16,06	16,35	16,65

PERFORMANCES ÉLECTRIQUES SOUS NOCT, 800 W/m², AM=1.5, T=20°C

Puissance maximale	P _{max}	W _p	185	189	193	196	199
Tension en circuit ouvert	V _{oc}	V	34,70	34,80	34,90	35,05	36,00
Courant de court circuit	I _{sc}	A	7,12	7,14	7,17	7,20	7,25
Tension nominale	V _{mpp}	V	27,80	28,20	28,60	29,00	29,05
Courant nominal	I _{mp}	A	6,69	6,72	6,76	6,80	6,86

COEFFICIENTS DE TEMPÉRATURE

STC	25°
NOCT	45°
TC I _{sc}	+0,052%/K
TC v _{oc}	- 0,335%/K
TC P _{mp}	- 0,440%/K

COMPOSANTS

Nombre de cellules	60
Technologie silicium polycristallin	
Dimensions cellule	156 x 156 mm
Boîte de Jonction	IP 67, ventilée
Connecteurs	MC4
Verre tempé+structuré	
Épaisseur du verre	3,2 mm

CARACTÉRISTIQUES GÉNÉRALES

Poids du Module	18 kg
Couleur noir / blanc	
Couleur du Cadre	noir / argent
Épaisseur totale	35 mm

CARACTÉRISTIQUES SYSTÈME

Tension maximale du système	1000 Vdc
Classe de protection	classe A
Température de fonctionnement	- 40 ... + 80
Courant maximal inverse	16 A

CERTIFICATIONS

IEC 61215
EN 61730

GARANTIE DE PERFORMANCE

Linéaire
80,20% après 25 ans

GARANTIE PRODUIT

20 ans

TOLÉRANCE DE PUISSANCE*

0/+3% de P_{mp}
PFlash > P_{mp}

Cette feuille technique répond aux normes en 50380.
Soluxtec se réserve le droit à toutes modifications sans préavis.
* Flasher AAA, tolérance de mesure sur P_{mp} de +/- 3%.

V01_2017

www.soluxtec.eu