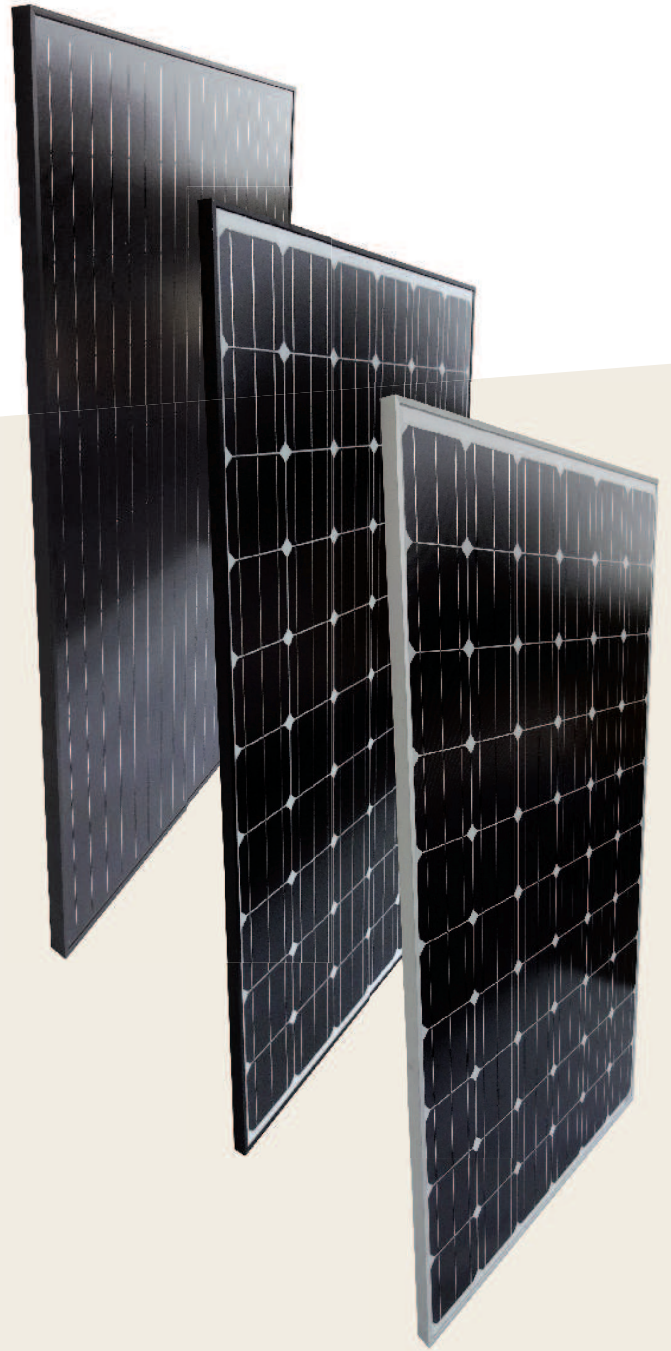




SOLUXTEC

DIE MODUL MANUFAKTUR
100% MADE IN GERMANY



SOLUXTEC DAS MODUL

Mono Serie



20 ans de garantie



Excellent Bilan CO₂



Ultra Léger



100% Contrôle qualité



Garantie de performance linéaire



Charge de Neige 5400 Pa



Boîte de Jonction innovante



Excellentes Propriétés Thermiques



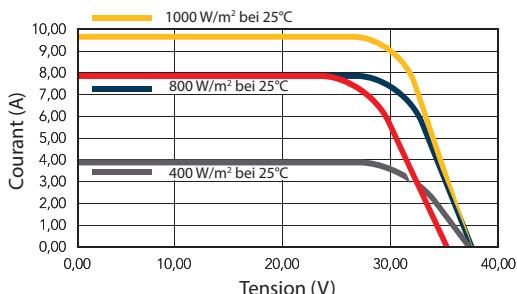
Tolérance Positive



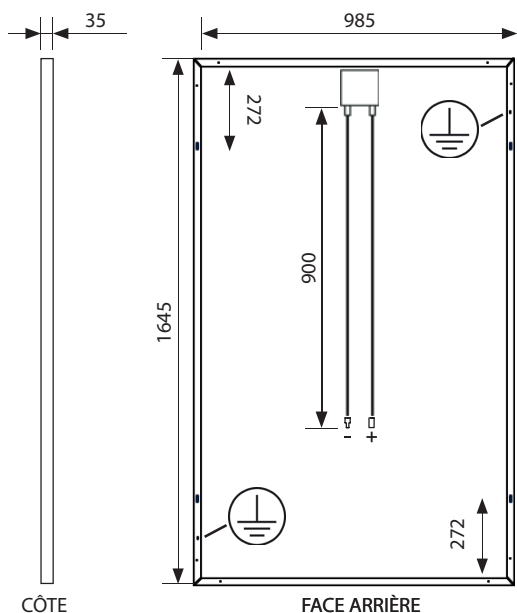
SOLUXTEC DAS MODUL

Mono Serie

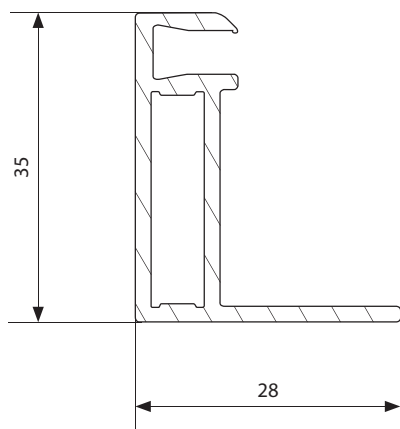
I-V COURBES



DIMENSIONS MODULE



DIMENSIONS CADRE



SOLUXTEC

Soluxtec GmbH, Werner von Siemens Str. 25, 54634 Bitburg
Tel.: +49 65 61 69 37 265 Fax: +49 65 61 69 40 521
E-Mail: info@soluxtec.de Web: www.soluxtec.eu

PERFORMANCES ÉLECTRIQUES SOUS CONDITIONS STANDARDS, 1000 W/m², AM=1.5

Puissance maximale	Pmax	Wp	275	280	285	290	295	300
Tension en circuit ouvert	Voc	V	38,05	38,25	38,45	38,70	39,10	39,45
Courant de court circuit	Isc	A	9,06	9,14	9,25	9,52	9,76	9,90
Tension nominale	Vmpp	V	31,80	31,85	31,90	31,95	32,05	32,15
Courant nominal	Impp	A	8,65	8,80	8,95	9,10	9,22	9,35
Efficience	%		16,98	17,30	17,60	17,90	18,20	18,50

PERFORMANCES ÉLECTRIQUES SOUS NOCT, 800 W/m², AM=1.5, T=20°C

Puissance maximale	Pmax	Wp	201	205	209	213	216	220
Tension en circuit ouvert	Voc	V	35,10	35,10	35,15	35,25	35,50	36,25
Courant de court circuit	Isc	A	7,24	7,32	7,40	7,62	7,81	7,92
Tension nominale	Vmpp	V	29,02	29,10	29,15	29,20	29,30	29,40
Courant nominal	Impp	A	6,93	7,05	7,20	7,30	7,40	7,50

COEFFICIENTS DE TEMPÉRATURE

STC	25°
NOCT	45°
TC Isc	+0,042%/K
TC voc	-0,30%/K
TC Pmpp	-0,39%/K

COMPOSANTS

Nombre de cellules	60
Technologie silicium	monocristallin
Dimensions cellule	156 x 156 mm
Boîte de Jonction	IP 67, ventilée
Connecteurs	MC4
Verre tempé+structuré	
Épaisseur du verre	3,2 mm

CARACTÉRISTIQUES GÉNÉRALES

Poids du Module	18 kg
Couleur	noir / blanc
Couleur du Cadre	noir / argent
Épaisseur totale	35 mm

CARACTÉRISTIQUES SYSTÈME

Tension maximale du système	1000 Vdc
Classe de protection	classe A
Température de fonctionnement	- 40 ... + 80
Courant maximal inverse	16 A

CERTIFICATIONS

IEC 61215
EN 61730

GARANTIE DE PERFORMANCE

Linéaire
80,20% après 25 ans

GARANTIE PRODUIT

20 ans

TOLÉRANCE DE PUISSANCE*

0/+3% auf Pmpp
PFlash > Pmpp

Cette feuille technique répond aux normes en 50380.
Soluxtec se réserve le droit à toutes modifications sans préavis.
* Flasher AAA, tolérance de mesure sur Pmpp de +/- 3%.

V01_2016

www.soluxtec.eu